

Erfassungsbogen zur Angebotserstellung

Termin am _____

um _____ Uhr



Martin Walz
Elektro+Solartechnik
GmbH & Co. KG

Im Mönchgraben 37 · 75397 Simmozheim
Tel. +49 (0)7033 4067830 · Fax +49 (0)7033 4067834
info@elektrowalz.de · www.elektrowalz.de

Kunde, Angebots- und Rechnungsadresse Frau Herr

Vorname, Name / Firma

Straße, Nr.

PLZ, Ort, Teilort

Telefon-Nr. / E-Mail-Adresse

Bearbeiter

Datum Name

Anlagenanschrift Frau Herr

Vorname, Name / Firma

Straße, Nr.

PLZ, Ort, Teilort

Telefon-Nr. / E-Mail-Adresse

Systempartner

Bearbeiter

Datum Telefon-Nr.

Vorhandene Zähleranlage, PV-Messkonzept und Überwachung

Zähler Nummer _____ Netzbetreiber _____ Vertragskündigung notwendig _____

Zählerplatz für PV-Rücklieferzähler vorhanden _____

Zählerplatzumbau erforderlich Neuer Zählerkasten erforderlich Messkonzept Nr.: _____Einspeisung 70% Power Management Anfrage Netzbetreiber gestellt NA-Schutz notwendig Eigenverbrauchszähler = Anmeldung Eigenverbrauch Reine Rücklieferanlage Messwandler (Erforderlich ab ca. 38kWp)Wechselrichteraufstellplatz, Raum innen _____ außen _____Solarlog-Überwachungsgerät gewünscht ja nein Mobilfunknetz analoger Anschluss DSL vorh.Einfacher Wartungsvertrag Solarlog-Überwachung gewünscht Solarlog-Überwachungs-Einrichtung

Kabelverlegung Modulfeld bis Wechselrichter (DC-Seite): _____

Versicherung (Helvetia Deckungskonzept) gewünscht eigene Solarversicherung _____
Ja neinZusammenlegung von Elektroanlagen zur Erhöhung des Eigenverbrauchs el. Zwischenzähler _____ Stck.

Folgende(r) Zähler soll(en) entfallen _____

Dachskizze

Module optimales Format _____ Favorisierter Modulhersteller und Typ _____

Anlagentyp Schrägdach Flachdach _____

Ausrichtung: _____ Grad (Süd= 0°) Dachneigung: _____ Grad

Dachaufbauten: Dachfenster, Kamine, Solarthermie

Antennen bitte vermaßen. Südausrichtung kennzeichnen.

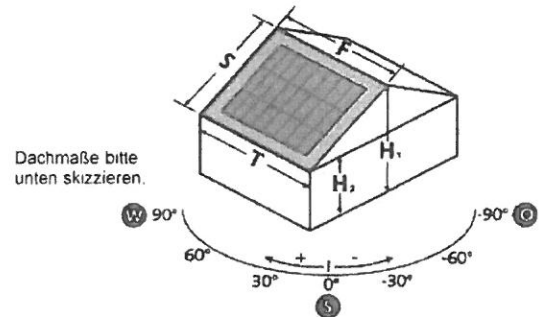
Firstlänge F=

Schenkellänge S =

Trauflänge T =

Gebäudehöhe bis First H1 =

Gebäudehöhe bis Traufe H2 =

**Dachkonstruktion**Dachtyp Sparrendach Pfettendach Sparren-/Pfettenabstand: _____ mDacheindeckung Ziegel Welleternit Trapezblech _____Ziegelmaß Ziegeldeckmaß Länge _____ cm Breite _____ cm Dachhaken Höhe _____ mmAufdachdämmung nein ja, Dicke: _____ mm (inkl. Konterlattung, Schalung)Äußerer Blitzschutz vorhanden ja neinFreileitung vorhanden und Abdeckung erforderlich Kunde beauftragt den Netzbetreiber Fa. Walz beauftragt Sat Anlage vorhanden stört und muss versetzt werden Wer kümmert sich darum _____**Verschattungsanalyse**

Verschattung verursacht durch: _____ (z.B. Häuser, Bäume)

Entfernung: _____ m Höhe ab PV-Modul: _____ m

Azimut: _____ Grad (Abweichung von Süden) Breite des Verschattungsobjekt: _____ m

Weitere Informationen: _____
